

Ministero dell'Istruzione, dell'Università e della Ricerca  
Istituto di Istruzione Superiore "Viola-Marchesini"  
Concorso per docenti classe B-17

**Prova Pratica B**

La prova pratica avrà luogo nei locali, denominati Laboratorio Macchine Utensili e laboratorio Tecnologico, dell'I.I.S. "Viola Marchesini" sito in via De Gasperi, 21 – 45100 ROVIGO, e consiste in:

- PROVA n°1: - esecuzione di un perno sagomato al tornio parallelo;
- PROVA n°2: - esecuzione di una prova di durezza VICKERS  
- stesura della relativa relazione.

Ogni candidato avrà a disposizione un tornio parallelo con i relativi accessori, attrezzi, ed utensili, un pezzo grezzo in acciaio  $\phi 40 \times 93$  mm, un disegno di progetto del pezzo finito (Allegato Prova Pratica B), n°2 fogli vidimati per la stesura della relazione.

La prova dura otto ore, dalle ore 9:00 alle ore 17:00.

Il candidato è tenuto a presentarsi all'appello un'ora prima per prendere visione delle macchine, attrezzi, apparecchi, utensili messi a disposizione; gli addetti alla conduzione del Laboratorio Tecnologico e del Laboratorio Macchine Utensili illustreranno ai candidati presenti le modalità di messa in funzione dei macchinari e le relative norme antinfortunistiche da rispettare.

A turno, uno alla volta i candidati eseguiranno la prova di durezza VICKERS alla presenza dei commissari.

La commissione annoterà l'orario di consegna del pezzo lavorato al tornio, con firma di consegna da parte del candidato.

Al termine delle prove il candidato, dopo anche la consegna della relazione, firmerà il foglio di fine prova.

Rovigo, 27/04/2017

Alessio Polli

Polli

Ministero dell'Istruzione, dell'Università e della Ricerca  
Istituto di Istruzione Superiore "Viola-Marchesini"  
Concorso per docenti classe B17

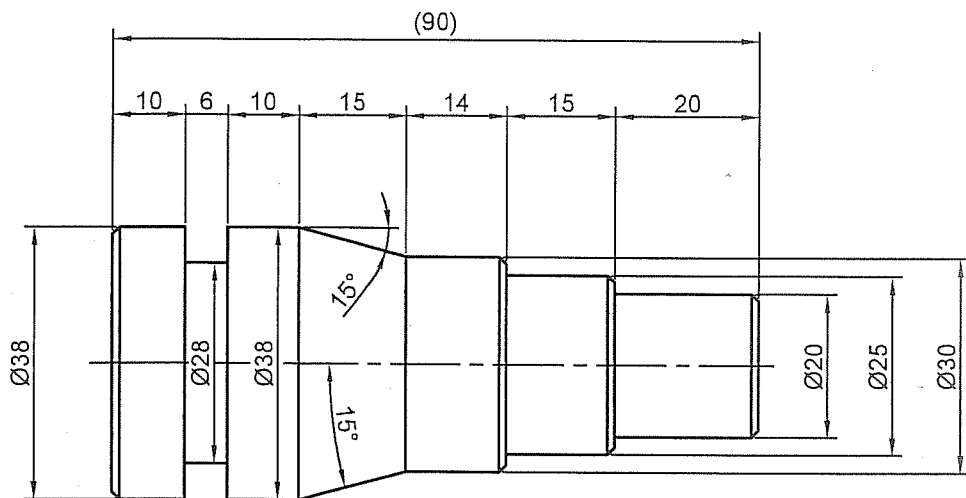
Allegato Prova Pratica B

Prova pratica n° 1

- Eseguire alle macchine utensili il pezzo rappresentato in figura.

Materiale: S 235 JR

Dimensioni del grezzo  $\varnothing 40 \times 93$  mm



Scala 1 : 1

Tolleranze generali UNI ISO 2768 - f  
Smussi non quotati  $1 \times 45^\circ$

Prova pratica n° 2

- Eseguire La prova di durezza Vickers su un provino di acciaio 39NiCrMo3
- Redigere la relativa relazione

Ronco, 27/04/2017

Alessio Kolb

Julia